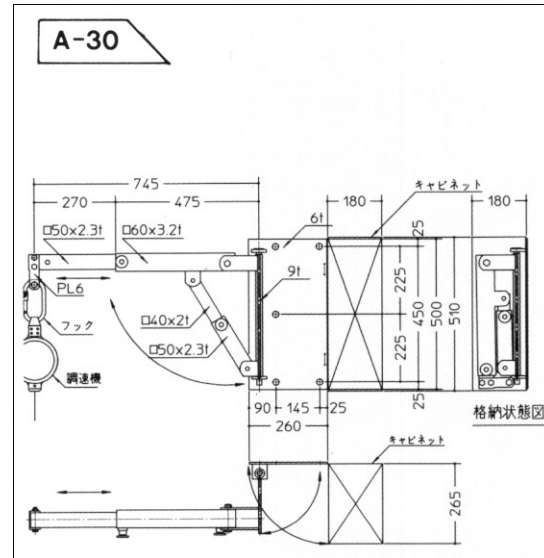
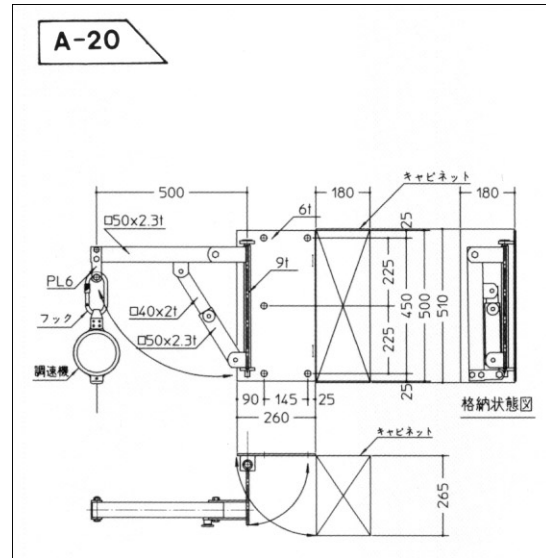


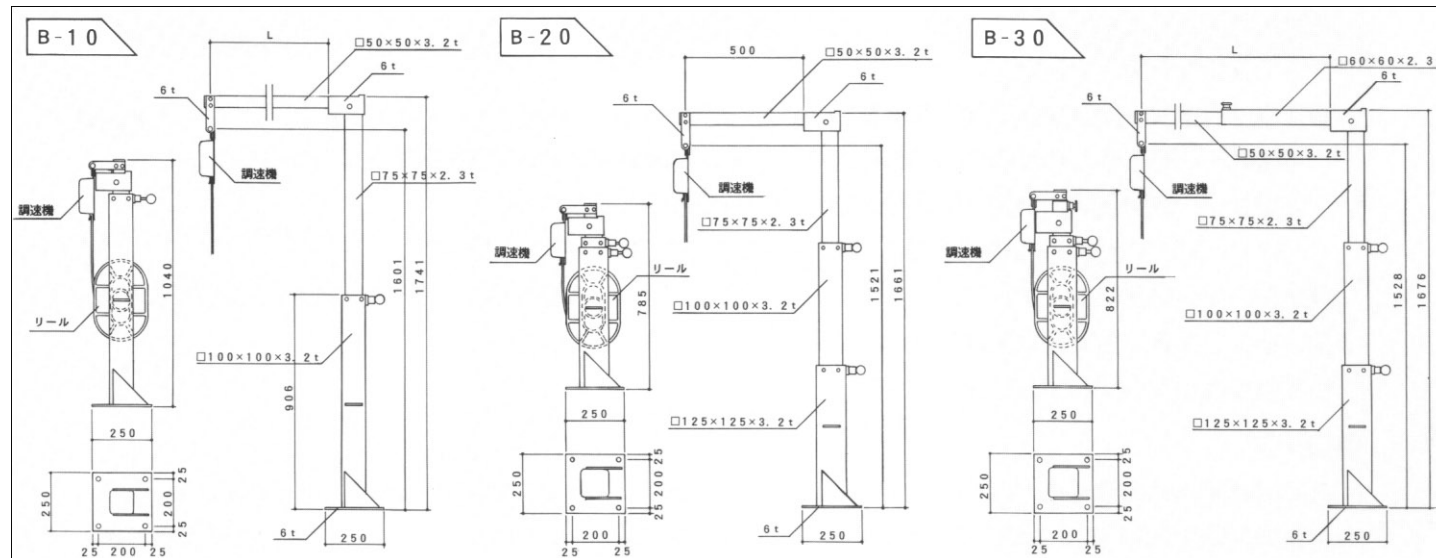
仕様

名称：オートエース  
 型式認定番号：降第6～1号（可搬式），降第6～2号（固定式）【国家検定合格品】  
 形態：緩降機

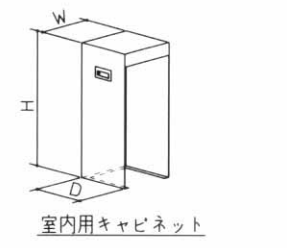
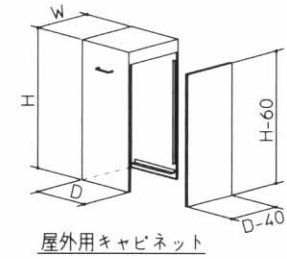
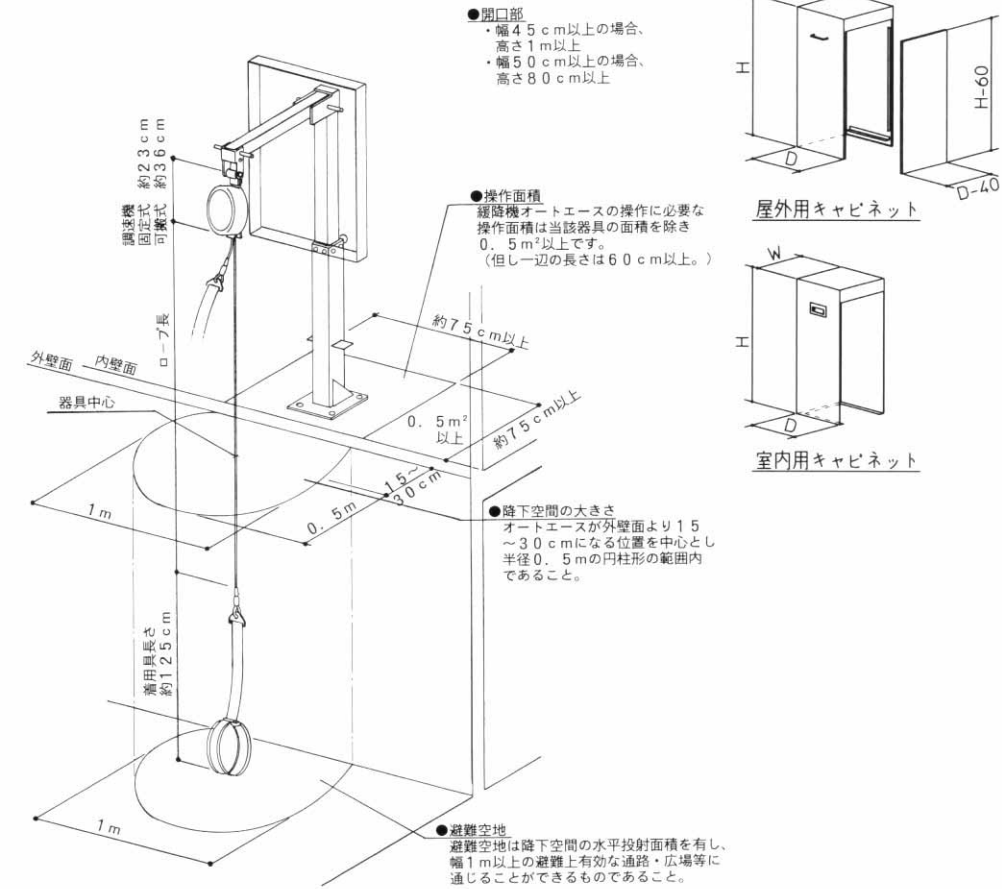
主な取付金具（柱及び壁面取付型）主に可搬式に使用



調整機は別途格納



オートエース設置に関する注意事項



B型キャビネット寸法表

型番	室内用	屋外用
B 10	H1060 × D350 × W360	H1100 × D380 × W400
B 20	H800 × D350 × W360	H900 × D380 × W400
B 30	H850 × D350 × W360	H900 × D380 × W400
材質	ボンデ鋼板 エポキシ樹脂(粉体)焼付塗装	ボンデ鋼板又は SUS304 エポキシ樹脂(粉体)焼付塗装
標準色	(社)日本塗料工業会 T22-90B	

オートエースの保守管理について

消防法 第17条 3-3により、消防設備士等の有資格者による定められた期間毎に点検を受けてください。  
 （外観点検及び機能点検は6ヶ月毎に、総合点検は1年毎に行います。）

5年毎にメーカーによる精密点検を受けてください。

オートエースの取付金具は壁付けA型金具・床付けB型金具を主体として、その他様々な条件の建物に最も適した金具の設計・製作も致しております。

本仕様は予告なく変更させて頂く場合があります。ご了承ください。